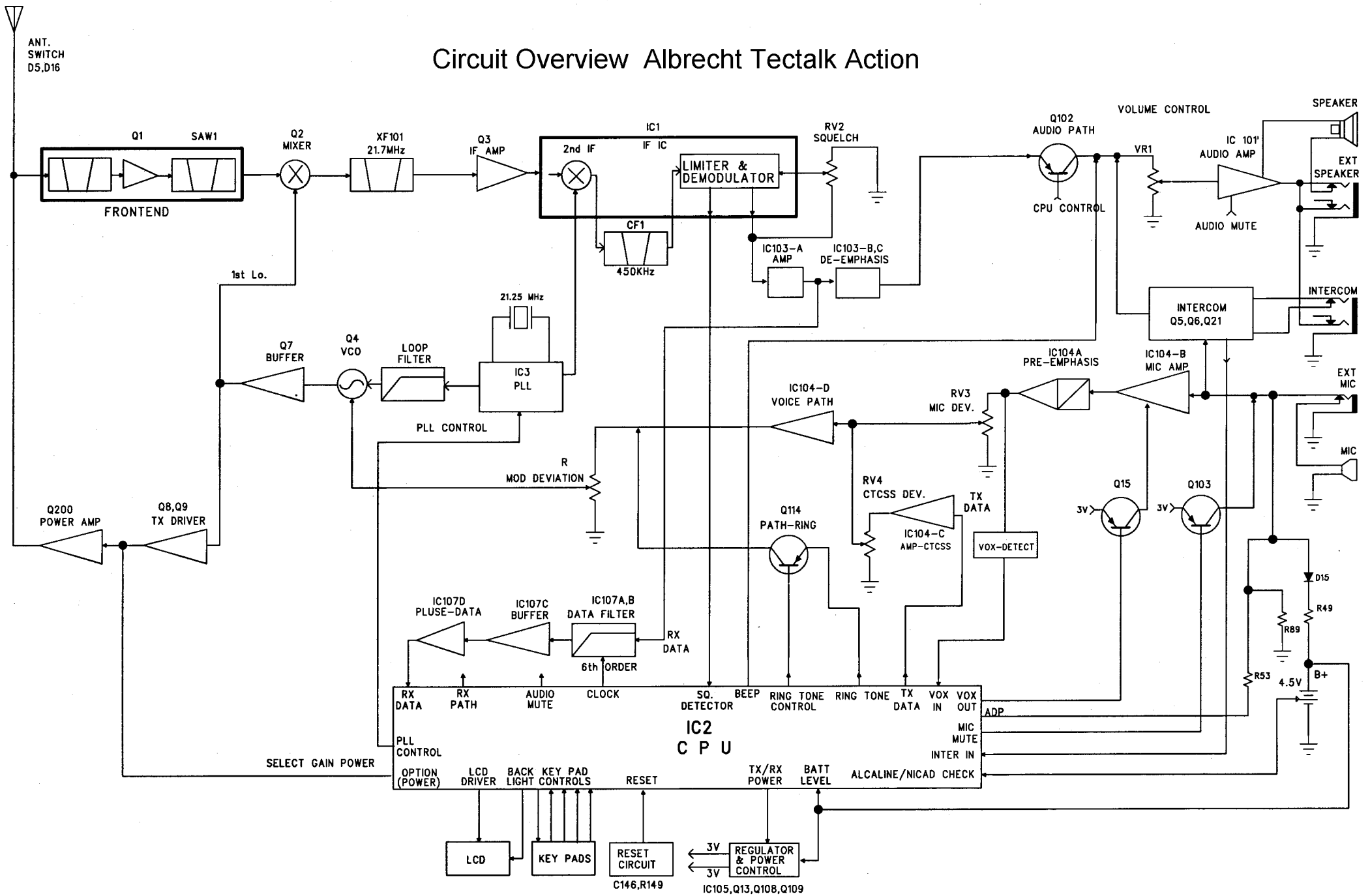


# Circuit Overview Albrecht Tectalk Action



LCD  
KEY PADS  
RESET CIRCUIT  
C146, R149

REGULATOR & POWER CONTROL  
IC105, Q13, Q108, Q109